

## VARIO PRO 2 x V-NOX 306

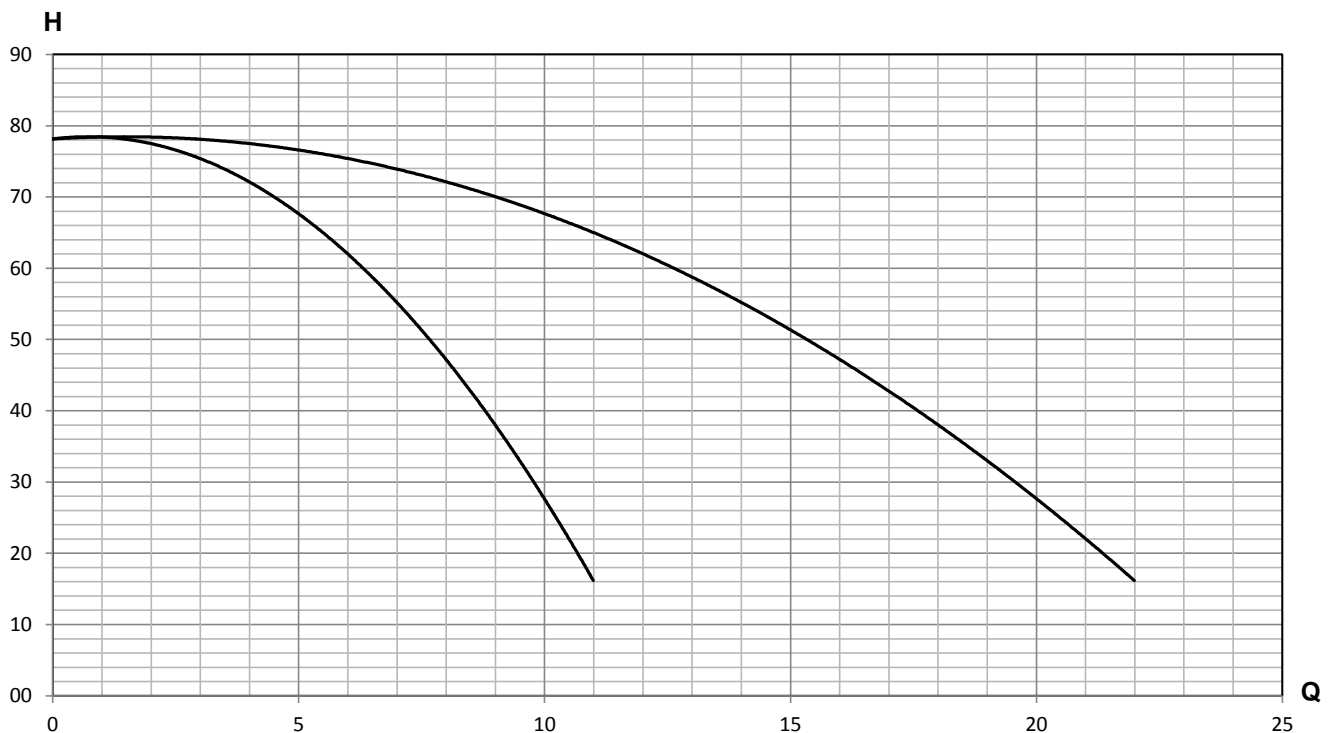
Los grupos de presión VARIO PRO 2 x V-NOX 306 son conjuntos diseñados para el suministro automático de agua a presión a distintos tipos de instalaciones como pueden ser: bloques de viviendas, apartamentos, urbanizaciones, riego, edificios comerciales, hoteles, instalaciones deportivas, industrias, etc...

The pressure units VARIO PRO 2 x V-NOX 306 are units designed to automatically supply pressurised water to different kinds of installations, such as: housing blocks, apartments, housing estates, irrigation, commercial buildings, hotels, sport installations, industries, etc...

Les surpresseurs VARIO PRO 2 x V-NOX 306 sont des ensembles conçus pour une pression d'alimentation en eau automatique pour différents types d'installations telles que: immeubles, appartements, résidences, d'irrigation, les bâtiments commerciaux, hôtels, installations sportives, des industries, etc ...

### RENDIMIENTO HIDRAULICO HYDRAULIC PERFORMANCE PERFORMANCES HYDRAULIQUES

| CAUDAL UNITARIO (m3/h) - UNIT FLOW (m3/h) - DEBIT UNITAIRE (m3/h) |      |      |      |      |      |      |      |      |      |      |      |
|---|------|------|------|------|------|------|------|------|------|------|------|
| 0   | 1,0  | 2,0  | 3,0  | 4,0  | 5,0  | 6,0  | 7,0  | 8,0  | 9,0  | 10,0 | 11,0 |
| CAUDAL TOTAL (m3/h) - TOTAL FLOW (m3/h) - DEBIT TOTALE (m3/h)     |      |      |      |      |      |      |      |      |      |      |      |
| 0   | 2,0  | 4,0  | 6,0  | 8,0  | 10,0 | 12,0 | 14,0 | 16,0 | 18,0 | 20,0 | 22,0 |
| PRESIÓN (mca) - PRESSURE (wcm) - PRESSION (mce)                   |      |      |      |      |      |      |      |      |      |      |      |
| 78,1  | 78,4 | 77,5 | 75,4 | 72,1 | 67,7 | 62,1 | 55,2 | 47,2 | 38,1 | 27,7 | 16,2 |

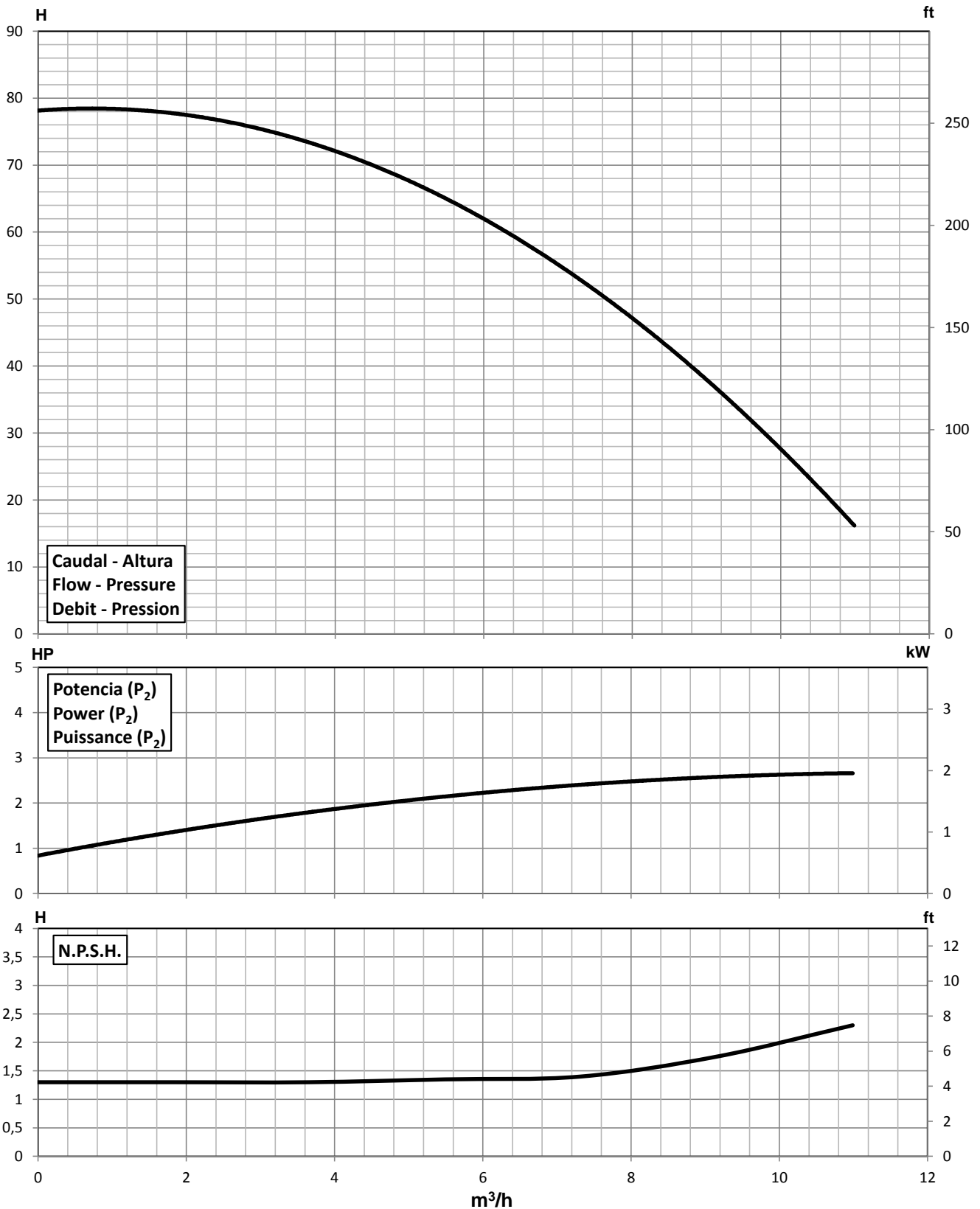


\* Curvas de acuerdo a la norma ISO 9906 Anexo A. Viscosidad cinemática = 1 mm<sup>2</sup>/s. Densidad = 1000 Kg/m<sup>3</sup>.

\* Curves according ISO 9906 Annex A regulation. Kinematic viscosity = 1 mm<sup>2</sup>/s. Density = 1000 Kg/m<sup>3</sup>.

\* Performances conformes aux norme ISO 9906 annexe A. Viscosité cinématique = 1 mm<sup>2</sup>/s. Densité = 1000 Kg/m<sup>3</sup>.

# V-NOX 306



\* Curvas de acuerdo a la norma ISO 9906 Anexo A. Viscosidad cinemática = 1 mm<sup>2</sup>/s. Densidad = 1000 Kg/m<sup>3</sup>.

\* Curves according ISO 9906 Annex A regulation. Kinematic viscosity = 1 mm<sup>2</sup>/s. Density = 1000 Kg/m<sup>3</sup>.

\* Performances conformes aux norme ISO 9906 annexe A. Viscosité cinématique = 1 mm<sup>2</sup>/s. Densité = 1000 Kg/m<sup>3</sup>.

**CARACTERISTICAS DE LA BOMBA**  
**PUMP CHARACTERISTICS**  
**CARACTERISTIQUES DE LA POMPE**

|   |  |
|---|--|
| Modelo - Type - Type                                      | V-NOX 306  |
| Potencia Motor - Motor Power - Puissance Moteur           | 3 HP   |
| Velocidad Motor - Motor Speed - Vitesse Moteur            | 2850 r.p.m   |
| Voltaje - Voltage - Tensión                               | 230 V 3~ (50 Hz)   |
| Intensidad Nominal - Nominal Current - Courant Nominale   | 8,8 A  |
| Impulsión - Outlet - Refoulement                          | 1 1/4"   |
| Aspiración - Inlet - Aspiration                           | 1 1/2"   |
| Tipo Bomba - Pump Type - Type Pompe                       | Vertical - Vertical - Verticale                          |
| Sentido Giro - Rotation Direction - Sens de Rotation      | Horario - Clockwise - Horaire                            |
| Material Turbina - Impeller Material - Matériau Turbine   | Inox 304 - SS 304 - Inox 304                             |
| Material Difusor - Diffuser Material - Matériau Diffuseur | Plástico - Plastic - Plastique                           |
| Cuerpo Aspir/Impul - In/Out Body Pump - Corps Aspir/Refou | Fundición Hierro - Cast Iron - Fonderie Fer              |
| Material Eje - Shaft Material - Matériau Arbre            | Inox 304 - SS 304 - Inox 304                             |
| Sello Mecánico - Mechanical Seal - Joint Mécanique        | Cerámica/Grafito - Ceramic/Graphite - Graphite/Céramique |

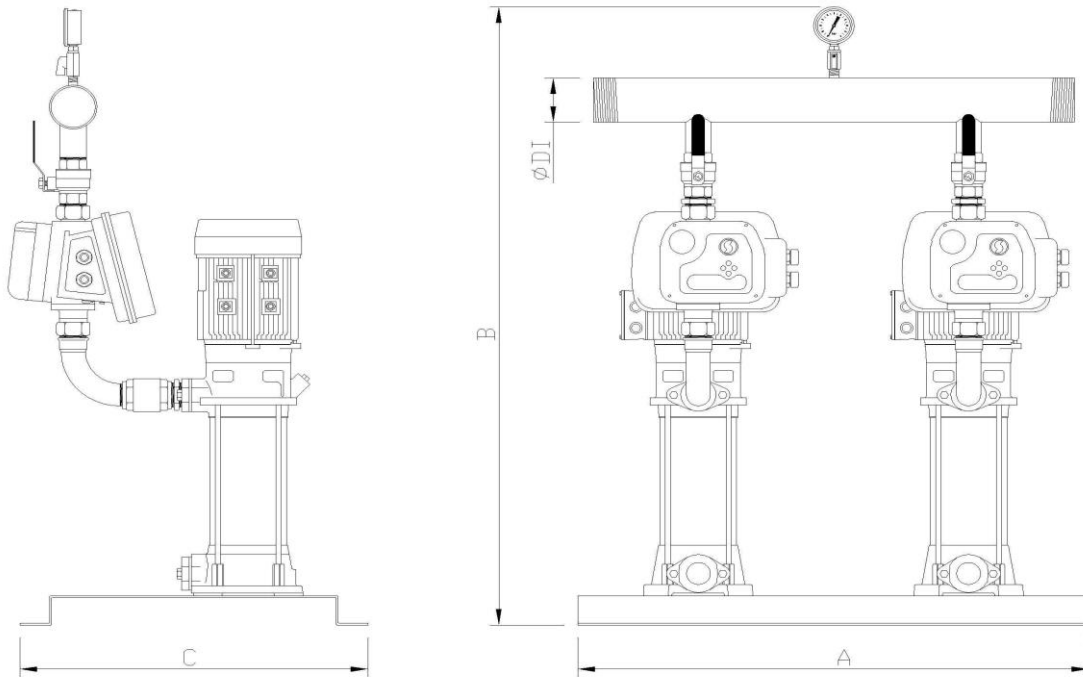
**COMPONENTES DEL EQUIPO**  
**EQUIPMENT COMPONENTS**  
**COMPOSANTS DU GROUPE**

|   |   |
|---|---|
| Número Bombas - Pump Number - Nombre Pompes                     | 2   |
| Colector Impulsión - Outlet Manifold - Collecteur Refoulement   | Incluido - Included - Inclus                    |
| Colector Aspiración - Inlet Manifold - Collecteur Aspiration    | No Incluido - Not Included - Non Inclus         |
| Material Colectores - Material Manifolds - Matériau Collecteurs | Inox 304 - SS 304 - Inox 304                    |
| Bancada - Baseplate - Plaque                                    | Chapa Doblada - Folded Plate - Tôle Pliée       |
| Armario Eléctrico - Control Box - Cabinet Electrique            | -   |
| Válvula Corte - Gate Valve - Clapet d'arret                     | 2 x Esfera - Sphere - Sphère                    |
| Válvula Retención - Non Return Valve - Clapet Anti-retour       | 2 x Europa - Europe - Europe                    |
| Material Válvulas - Valve Materials - Matière Clapets           | Latón - Brass - Laiton                          |
| Presostato - Pressure Switch - Changer                          | -   |
| Manómetro - Pressure Gauge - Manomètre                          | 1 x 0-10 bar (Glicerina - Glycerin - Glycérine) |
| Trans. Presión - Pressure Transducer - Trans. Pression          | 2 x 0-10 bar (Interno - Internal - Interne)     |
| Acum. Membrana - Membrane Tank - Accum. Membrane                | 1 x 25 Lts - 10 bar                             |

**CARACTERISTICAS DEL VARIADOR DE FRECUENCIA**  
**FREQUENCY INVERTER CHARACTERISTICS**  
**CARACTERISTIQUES VARIATEUR VITESSE**

|   |     |  |
|---|-----|--|
| Variador Frecuencia - Inverter - Variateur Vitesse            | 2 x | VARIO PRO MT2-12A                                    |
| Alimentación Entrada - Input Power - Puissance d'Entrée       |     | 220-240 V (1~) 50/60 Hz                              |
| Alimentación Bombas - Pumps Power - Puissance des Pompes      |     | 230 V (3~) 50 Hz                                     |
| Arranque Bombas - Pumps Start - Démarrage Pompes              |     | Variador Frecuencia - Inverter - Variateur Vitesse   |
| Selectores - Selectors - Sélecteurs                           |     | No Incluido - Not Included - Non Inclus              |
| Pantalla - Display - Écran                                    |     | Cristal Líquido - Liquid Crystal - Cristaux Liquides |
| Intensidad Máxima - Maximum Current - Courant Maximale        |     | 2 x 12 A (3~ x 230V)                                 |
| Protección Bomba - Pump Protection - Protection Pompe         |     | Variador - Inverter - Inverseur                      |
| Maniobra - Operation - Manoeuvre                              |     | No Incluido - Not Included - Non Inclus              |
| Alternancia - Alternation - Alternance                        |     | Si - Yes - Oui                                       |
| Interruptor General - Main Switch - Selecteur Generale        |     | No - No - Non  |
| Protec. Falta Agua - Dry Running Prot. - Protec. Marche à Sec |     | Propio Variador - Own Inverter - Pour le Variateur   |

**DIMENSIONES**  
**DIMENSIONS**  
**DIMENSIONS**



\* Los dibujos son montajes orientativos que pueden mostrar diferencias con el equipo final

\* Drawings are guiding assemblies, that may show differences with the final set

\* Les dessins sont des assemblages approximatifs, qui peuvent présenter des différences avec l'équipe de finales

|   |        |
|---|--------|
| A (mm)                                  | 630 mm |
| B (mm)                                  | 900 mm |
| C (mm)                                  | 630 mm |
| DI (Impulsión - Delivery - Refoulement) | 2 1/2" |

|   |          |
|---|----------|
| m3 (Volumen - Volume - Volume)              | 0,368 m3 |
| Kg (Peso neto - Net weight - Poids net)     | 84 Kg    |
| Kg (Peso bruto - Gross weight - Poids brut) | 108 Kg   |

\* Dimensiones, volumen y peso aproximados

\* Approximate dimensions, volume and weight

\* Dimensions, volume et poids approximatives