

VARIO PRO 2 x V-NOX 304

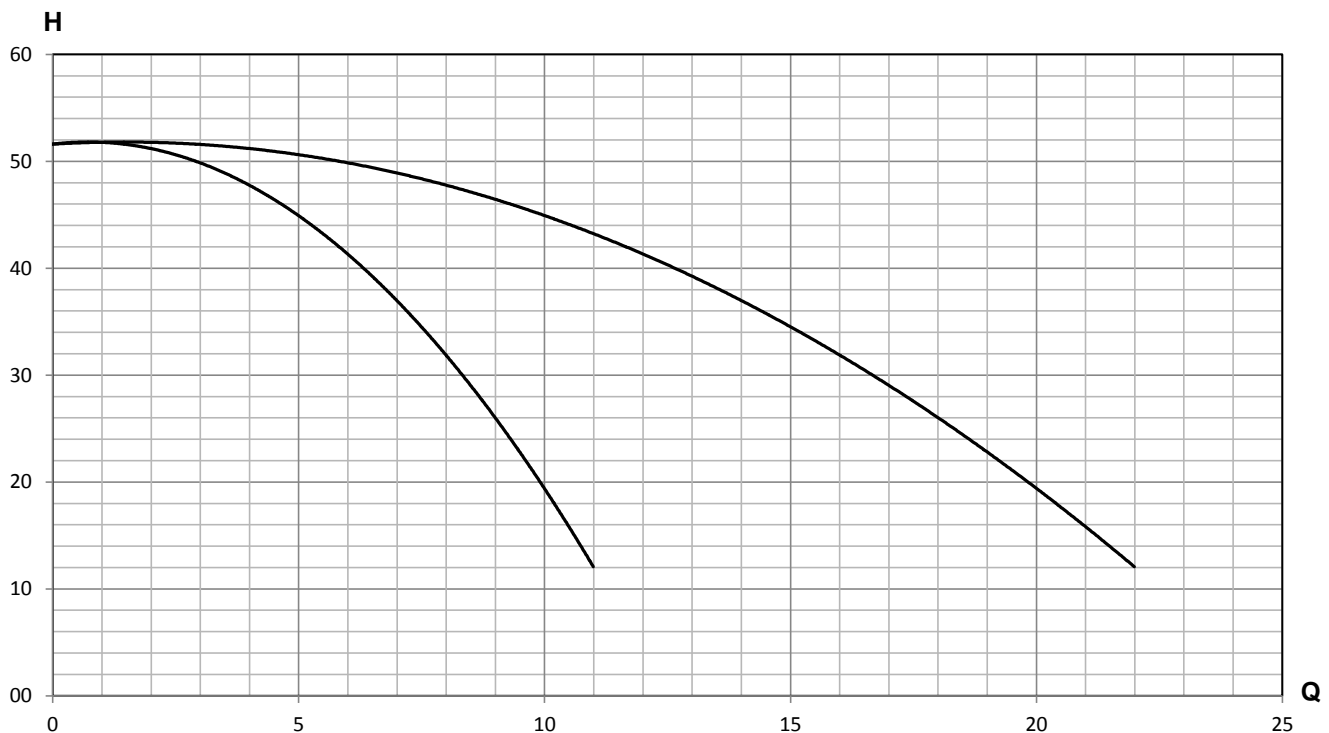
Los grupos de presión VARIO PRO 2 x V-NOX 304 son conjuntos diseñados para el suministro automático de agua a presión a distintos tipos de instalaciones como pueden ser: bloques de viviendas, apartamentos, urbanizaciones, riego, edificios comerciales, hoteles, instalaciones deportivas, industrias, etc...

The pressure units VARIO PRO 2 x V-NOX 304 are units designed to automatically supply pressurised water to different kinds of installations, such as: housing blocks, apartments, housing estates, irrigation, commercial buildings, hotels, sport installations, industries, etc...

Les surpresseurs VARIO PRO 2 x V-NOX 304 sont des ensembles conçus pour une pression d'alimentation en eau automatique pour différents types d'installations telles que: immeubles, appartements, résidences, d'irrigation, les bâtiments commerciaux, hôtels, installations sportives, des industries, etc ...

RENDIMIENTO HIDRAULICO HYDRAULIC PERFORMANCE PERFORMANCES HYDRAULIQUES

CAUDAL UNITARIO (m3/h) - UNIT FLOW (m3/h) - DEBIT UNITAIRE (m3/h)											
0	1,0	2,0	3,0	4,0	5,0	6,0	7,0	8,0	9,0	10,0	11,0
CAUDAL TOTAL (m3/h) - TOTAL FLOW (m3/h) - DEBIT TOTALE (m3/h)											
0	2,0	4,0	6,0	8,0	10,0	12,0	14,0	16,0	18,0	20,0	22,0
PRESIÓN (mca) - PRESSURE (wcm) - PRESSION (mce)											
51,6	51,8	51,2	49,9	47,8	44,9	41,4	37,0	31,9	26,0	19,4	12,1

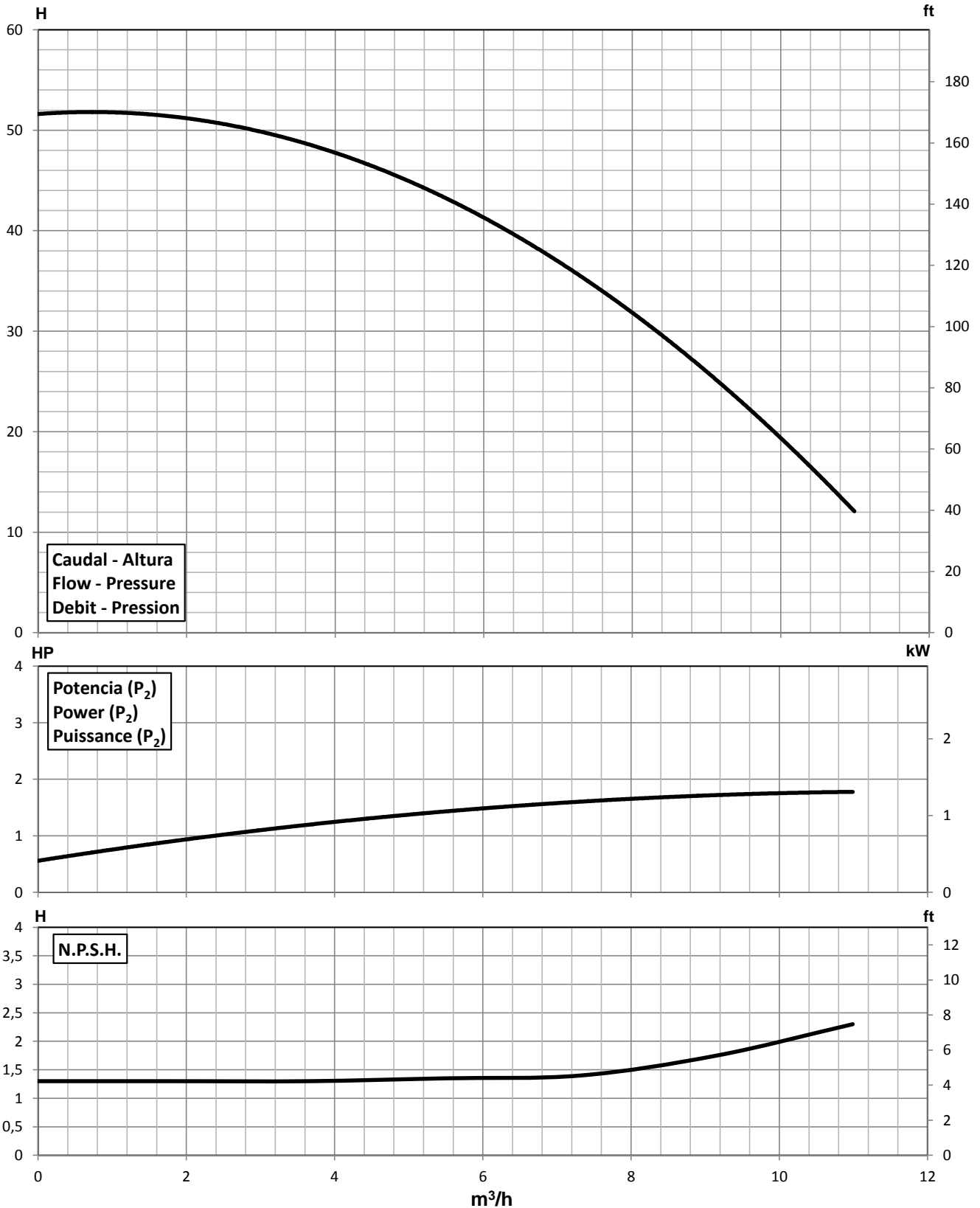


* Curvas de acuerdo a la norma ISO 9906 Anexo A. Viscosidad cinemática = 1 mm²/s. Densidad = 1000 Kg/m³.

* Curves according ISO 9906 Annex A regulation. Kinematic viscosity = 1 mm²/s. Density = 1000 Kg/m³.

* Performances conformes aux norme ISO 9906 annexe A. Viscosité cinématique = 1 mm²/s. Densité = 1000 Kg/m³.

V-NOX 304



* Curvas de acuerdo a la norma ISO 9906 Anexo A. Viscosidad cinemática = 1 mm²/s. Densidad = 1000 Kg/m³.

* Curves according ISO 9906 Annex A regulation. Kinematic viscosity = 1 mm²/s. Density = 1000 Kg/m³.

* Performances conformes aux norme ISO 9906 annexe A. Viscosité cinématique = 1 mm²/s. Densité = 1000 Kg/m³.

CARACTERISTICAS DE LA BOMBA
PUMP CHARACTERISTICS
CARACTERISTIQUES DE LA POMPE

Modelo - Type - Type	V-NOX 304
Potencia Motor - Motor Power - Puissance Moteur	1,5 HP
Velocidad Motor - Motor Speed - Vitesse Moteur	2850 r.p.m
Voltaje - Voltage - Tensión	230 V 3~ (50 Hz)
Intensidad Nominal - Nominal Current - Courant Nominale	4,3 A
Impulsión - Outlet - Refoulement	1 1/4"
Aspiración - Inlet - Aspiration	1 1/2"
Tipo Bomba - Pump Type - Type Pompe	Vertical - Vertical - Verticale
Sentido Giro - Rotation Direction - Sens de Rotation	Horario - Clockwise - Horaire
Material Turbina - Impeller Material - Matériau Turbine	Inox 304 - SS 304 - Inox 304
Material Difusor - Diffuser Material - Matériau Diffuseur	Plástico - Plastic - Plastique
Cuerpo Aspir/Impul - In/Out Body Pump - Corps Aspir/Refou	Fundición Hierro - Cast Iron - Fonderie Fer
Material Eje - Shaft Material - Matériau Arbre	Inox 304 - SS 304 - Inox 304
Sello Mecánico - Mechanical Seal - Joint Mécanique	Cerámica/Grafito - Ceramic/Graphite - Graphite/Céramique

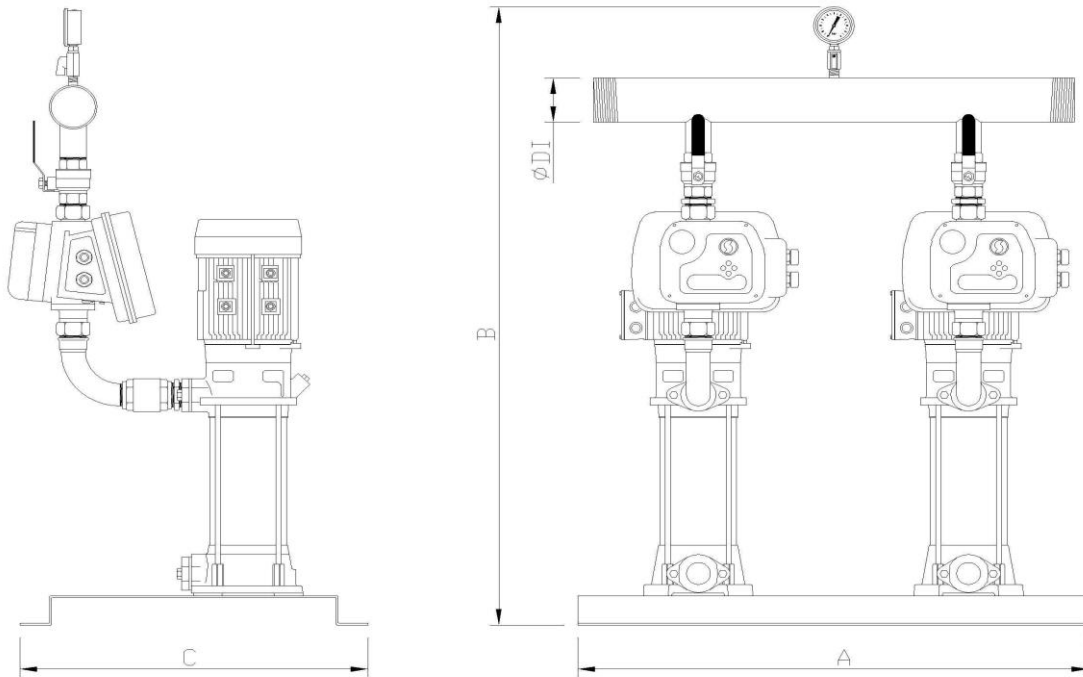
COMPONENTES DEL EQUIPO
EQUIPMENT COMPONENTS
COMPOSANTS DU GROUPE

Número Bombas - Pump Number - Nombre Pompes	2
Colector Impulsión - Outlet Manifold - Collecteur Refoulement	Incluido - Included - Inclus
Colector Aspiración - Inlet Manifold - Collecteur Aspiration	No Incluido - Not Included - Non Inclus
Material Colectores - Material Manifolds - Matériau Collecteurs	Inox 304 - SS 304 - Inox 304
Bancada - Baseplate - Plaque	Chapa Doblada - Folded Plate - Tôle Pliée
Armario Eléctrico - Control Box - Cabinet Electrique	-
Válvula Corte - Gate Valve - Clapet d'arret	2 x
Válvula Retención - Non Return Valve - Clapet Anti-retour	2 x
Material Válvulas - Valve Materials - Matière Clapets	Latón - Brass - Laiton
Presostato - Pressure Switch - Changer	-
Manómetro - Pressure Gauge - Manomètre	1 x
Trans. Presión - Pressure Transducer - Trans. Pression	2 x
Acum. Membrana - Membrane Tank - Accum. Membrane	1 x

CARACTERISTICAS DEL VARIADOR DE FRECUENCIA
FREQUENCY INVERTER CHARACTERISTICS
CARACTERISTIQUES VARIATEUR VITESSE

Variador Frecuencia - Inverter - Variateur Vitesse	2 x	VARIO PRO MT2-12A
Alimentación Entrada - Input Power - Puissance d'Entrée		220-240 V (1~) 50/60 Hz
Alimentación Bombas - Pumps Power - Puissance des Pompes		230 V (3~) 50 Hz
Arranque Bombas - Pumps Start - Démarrage Pompes		Variador Frecuencia - Inverter - Variateur Vitesse
Selectores - Selectors - Sélecteurs		No Incluido - Not Included - Non Inclus
Pantalla - Display - Écran		Cristal Líquido - Liquid Crystal - Cristaux Liquides
Intensidad Máxima - Maximum Current - Courant Maximale		2 x 12 A (3~ x 230V)
Protección Bomba - Pump Protection - Protection Pompe		Variador - Inverter - Inverseur
Maniobra - Operation - Manoeuvre		No Incluido - Not Included - Non Inclus
Alternancia - Alternation - Alternance		Si - Yes - Oui
Interruptor General - Main Switch - Selecteur Generale		No - No - Non
Protec. Falta Agua - Dry Running Prot. - Protec. Marche à Sec		Propio Variador - Own Inverter - Pour le Variateur

DIMENSIONES
DIMENSIONS
DIMENSIONS



* Los dibujos son montajes orientativos que pueden mostrar diferencias con el equipo final

* Drawings are guiding assemblies, that may show differences with the final set

* Les dessins sont des assemblages approximatifs, qui peuvent présenter des différences avec l'équipe de finales

A (mm)	630 mm
B (mm)	900 mm
C (mm)	630 mm
DI (Impulsión - Delivery - Refoulement)	2 1/2"

m3 (Volumen - Volume - Volume)	0,368 m3
Kg (Peso neto - Net weight - Poids net)	83 Kg
Kg (Peso bruto - Gross weight - Poids brut)	107 Kg

* Dimensiones, volumen y peso aproximados

* Approximate dimensions, volume and weight

* Dimensions, volume et poids approximatives