

VARIO PRO 1 x V-NOX 304

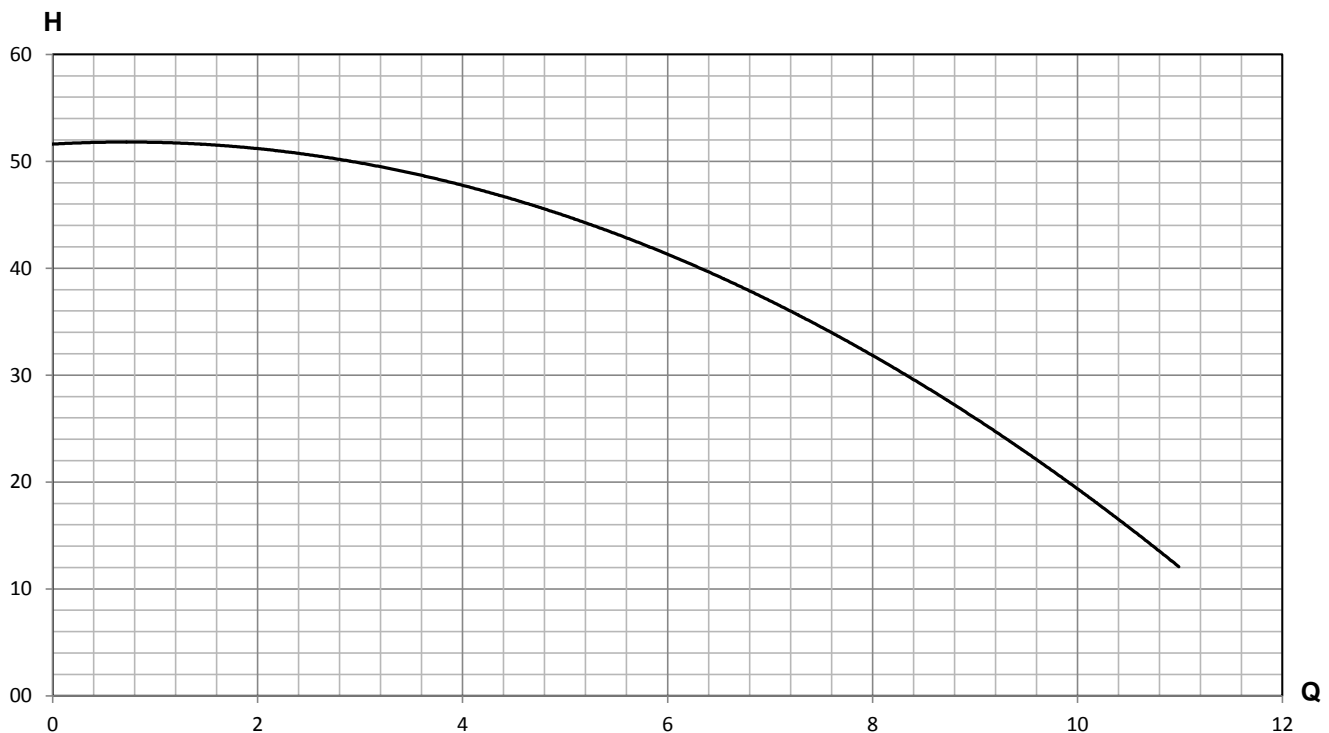
Los grupos de presión VARIO PRO 1 x V-NOX 304 son conjuntos diseñados para el suministro automático de agua a presión a distintos tipos de instalaciones como pueden ser: bloques de viviendas, apartamentos, urbanizaciones, riego, edificios comerciales, hoteles, instalaciones deportivas, industrias, etc...

The pressure units VARIO PRO 1 x V-NOX 304 are units designed to automatically supply pressurised water to different kinds of installations, such as: housing blocks, apartments, housing estates, irrigation, commercial buildings, hotels, sport installations, industries, etc...

Les surpresseurs VARIO PRO 1 x V-NOX 304 sont des ensembles conçus pour une pression d'alimentation en eau automatique pour différents types d'installations telles que: immeubles, appartements, résidences, d'irrigation, les bâtiments commerciaux, hôtels, installations sportives, des industries, etc ...

RENDIMIENTO HIDRAULICO HYDRAULIC PERFORMANCE PERFORMANCES HYDRAULIQUES

| CAUDAL UNITARIO (m3/h) - UNIT FLOW (m3/h) - DEBIT UNITAIRE (m3/h) | | | | | | | | | | | |
|---|------|------|------|------|------|------|------|------|------|------|------|
| 0 | 1,0 | 2,0 | 3,0 | 4,0 | 5,0 | 6,0 | 7,0 | 8,0 | 9,0 | 10,0 | 11,0 |
| CAUDAL TOTAL (m3/h) - TOTAL FLOW (m3/h) - DEBIT TOTALE (m3/h) | | | | | | | | | | | |
| 0 | 1,0 | 2,0 | 3,0 | 4,0 | 5,0 | 6,0 | 7,0 | 8,0 | 9,0 | 10,0 | 11,0 |
| PRESIÓN (mca) - PRESSURE (wcm) - PRESSION (mce) | | | | | | | | | | | |
| 51,6 | 51,8 | 51,2 | 49,9 | 47,8 | 44,9 | 41,4 | 37,0 | 31,9 | 26,0 | 19,4 | 12,1 |

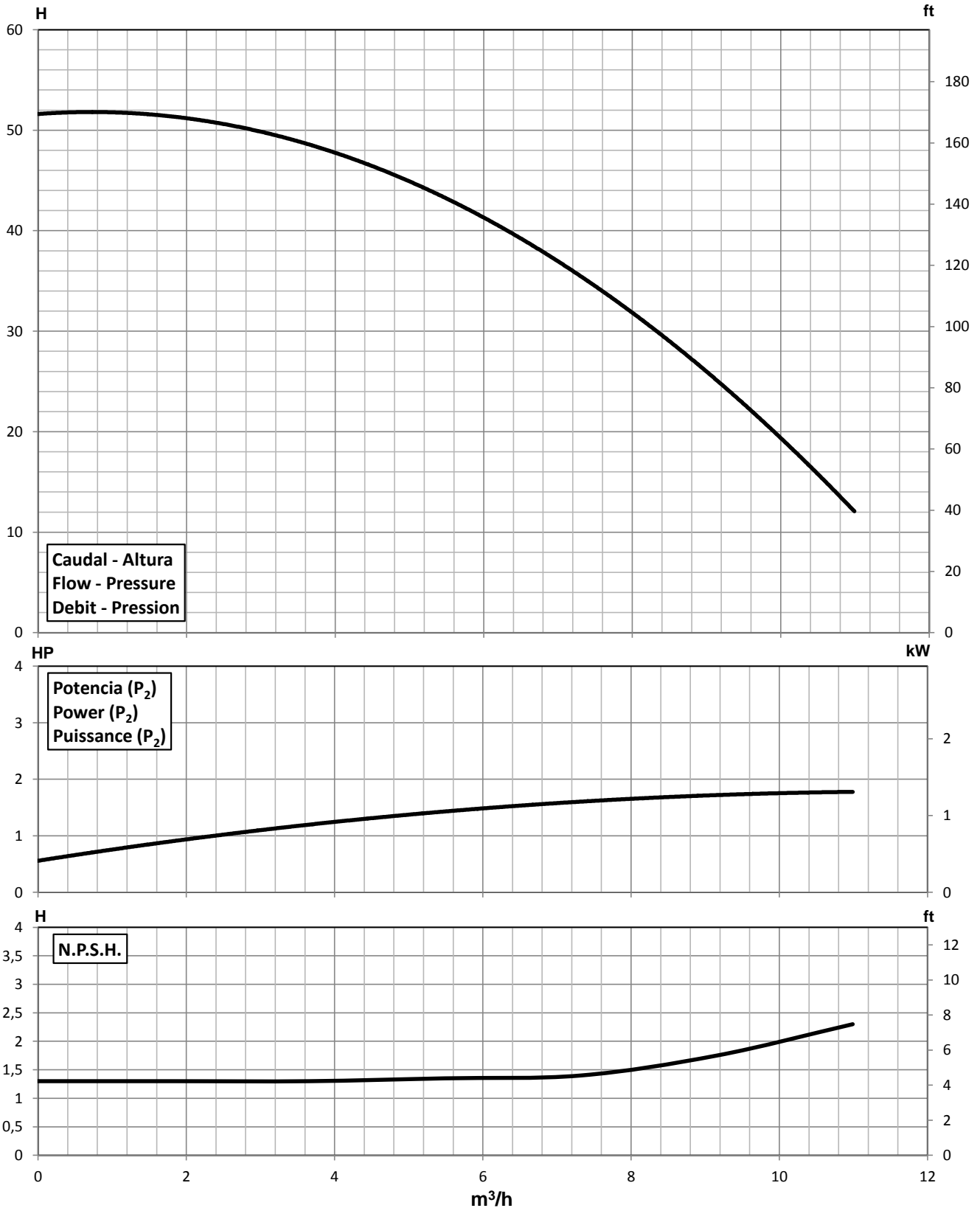


* Curvas de acuerdo a la norma ISO 9906 Anexo A. Viscosidad cinemática = 1 mm²/s. Densidad = 1000 Kg/m³.

* Curves according ISO 9906 Annex A regulation. Kinematic viscosity = 1 mm²/s. Density = 1000 Kg/m³.

* Performances conformes aux norme ISO 9906 annexe A. Viscosité cinématique = 1 mm²/s. Densité = 1000 Kg/m³.

V-NOX 304



* Curvas de acuerdo a la norma ISO 9906 Anexo A. Viscosidad cinemática = 1 mm²/s. Densidad = 1000 Kg/m³.

* Curves according ISO 9906 Annex A regulation. Kinematic viscosity = 1 mm²/s. Density = 1000 Kg/m³.

* Performances conformes aux norme ISO 9906 annexe A. Viscosité cinématique = 1 mm²/s. Densité = 1000 Kg/m³.

CARACTERISTICAS DE LA BOMBA
PUMP CHARACTERISTICS
CARACTERISTIQUES DE LA POMPE

| | |
|---|--|
| Modelo - Type - Type | V-NOX 304 |
| Potencia Motor - Motor Power - Puissance Moteur | 1,5 HP |
| Velocidad Motor - Motor Speed - Vitesse Moteur | 2850 r.p.m |
| Voltaje - Voltage - Tensión | 230 V 3~ (50 Hz) |
| Intensidad Nominal - Nominal Current - Courant Nominale | 4,3 A |
| Impulsión - Outlet - Refoulement | 1 1/4" |
| Aspiración - Inlet - Aspiration | 1 1/2" |
| Tipo Bomba - Pump Type - Type Pompe | Vertical - Vertical - Verticale |
| Sentido Giro - Rotation Direction - Sens de Rotation | Horario - Clockwise - Horaire |
| Material Turbina - Impeller Material - Matériau Turbine | Inox 304 - SS 304 - Inox 304 |
| Material Difusor - Diffuser Material - Matériau Diffuseur | Plástico - Plastic - Plastique |
| Cuerpo Aspir/Impul - In/Out Body Pump - Corps Aspir/Refou | Fundición Hierro - Cast Iron - Fonderie Fer |
| Material Eje - Shaft Material - Matériau Arbre | Inox 304 - SS 304 - Inox 304 |
| Sello Mecánico - Mechanical Seal - Joint Mécanique | Cerámica/Grafito - Ceramic/Graphite - Graphite/Céramique |

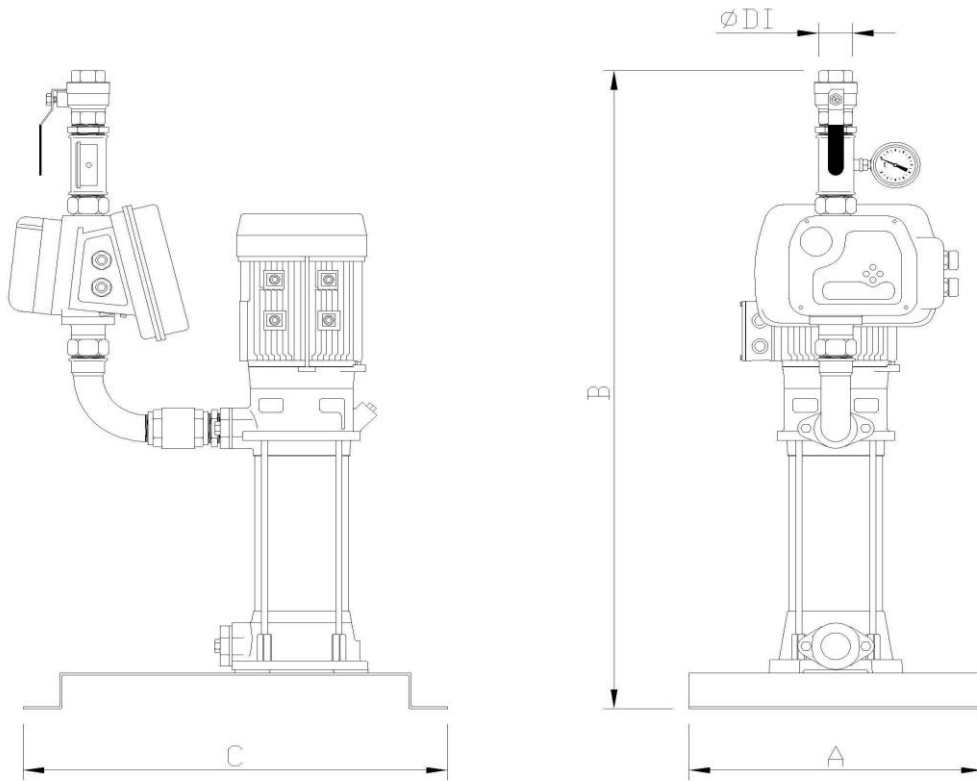
COMPONENTES DEL EQUIPO
EQUIPMENT COMPONENTS
COMPOSANTS DU GROUPE

| | |
|---|---|
| Número Bombas - Pump Number - Nombre Pompes | 1 |
| Colector Impulsión - Outlet Manifold - Collecteur Refoulement | No Incluido - Not Included - Non Inclus |
| Colector Aspiración - Inlet Manifold - Collecteur Aspiration | No Incluido - Not Included - Non Inclus |
| Material Colectores - Material Manifolds - Matériau Collecteurs | No Incluido - Not Included - Non Inclus |
| Bancada - Baseplate - Plaque | Chapa Doblada - Folded Plate - Tôle Pliée |
| Armario Eléctrico - Control Box - Cabinet Electrique | - |
| Válvula Corte - Gate Valve - Clapet d'arret | 1 x |
| Válvula Retención - Non Return Valve - Clapet Anti-retour | 1 x |
| Material Válvulas - Valve Materials - Matière Clapets | Latón - Brass - Laiton |
| Presostato - Pressure Switch - Changer | - |
| Manómetro - Pressure Gauge - Manomètre | 1 x |
| Trans. Presión - Pressure Transducer - Trans. Pression | 1 x |
| Acum. Membrana - Membrane Tank - Accum. Membrane | 1 x |

CARACTERISTICAS DEL VARIADOR DE FRECUENCIA
FREQUENCY INVERTER CHARACTERISTICS
CARACTERISTIQUES VARIATEUR VITESSE

| | | |
|---|-----|--|
| Variador Frecuencia - Inverter - Variateur Vitesse | 1 x | VARIO PRO MT2-12A |
| Alimentación Entrada - Input Power - Puissance d'Entrée | | 220-240 V (1~) 50/60 Hz |
| Alimentación Bombas - Pumps Power - Puissance des Pompes | | 230 V (3~) 50 Hz |
| Arranque Bombas - Pumps Start - Démarrage Pompes | | Variador Frecuencia - Inverter - Variateur Vitesse |
| Selectores - Selectors - Sélecteurs | | No Incluido - Not Included - Non Inclus |
| Pantalla - Display - Écran | | Cristal Líquido - Liquid Crystal - Cristaux Liquides |
| Intensidad Máxima - Maximum Current - Courant Maximale | | 1 x 12 A (3~ x 230V) |
| Protección Bomba - Pump Protection - Protection Pompe | | Variador - Inverter - Inverseur |
| Maniobra - Operation - Manoeuvre | | No Incluido - Not Included - Non Inclus |
| Alternancia - Alternation - Alternance | | No - No - Non |
| Interruptor General - Main Switch - Selecteur Generale | | No - No - Non |
| Protec. Falta Agua - Dry Running Prot. - Protec. Marche à Sec | | Propio Variador - Own Inverter - Pour le Variateur |

DIMENSIONES
DIMENSIONS
DIMENSIONS



* Los dibujos son montajes orientativos que pueden mostrar diferencias con el equipo final

* Drawings are guiding assemblies, that may show differences with the final set

* Les dessins sont des assemblages approximatifs, qui peuvent présenter des différences avec l'équipe de finales

| | |
|---|--------|
| A (mm) | 450 mm |
| B (mm) | 900 mm |
| C (mm) | 560 mm |
| DI (Impulsión - Delivery - Refoulement) | 1 1/4" |

| | |
|---|----------|
| m3 (Volumen - Volume - Volume) | 0,234 m3 |
| Kg (Peso neto - Net weight - Poids net) | 42 Kg |
| Kg (Peso bruto - Gross weight - Poids brut) | 66 Kg |

* Dimensiones, volumen y peso aproximados

* Approximate dimensions, volume and weight

* Dimensions, volume et poids approximatives